

Monteringsanvisning

Trådbunden rumsreglering



Thermotech

info@thermotech.se
www.thermotech.se
Tel: 0620-68 33 30

SAMMANFATTNING

- Stilren, tidlös design
- Finns som vred- eller displaytermostater
- Finns även lösningar för offentliga miljöer
- Termostat XC har anpassningsbar front

INNEHÅLL

Fakta	sid 1
Produktbeskrivning trådburen rumreglering	sid 2
Termostatserie XC.....	sid 2
Tillbehör XC	sid 2
Termostatserie XD (display).....	sid 2
Tillbehör XD	sid 2
Termostat EC D (display)	sid 3
Basenhet EC 2 och EC 8.....	sid 3
Termoställdon	sid 3
Kabeldimensionering	sid 3
Montering av termostater	sid 4
Montering av basenheter, ställdon och golvgivare.....	sid 5
Inkopp. av termostat mot basenhet EC8	sid 6
Inkopp. av termostat mot basenhet EC2	sid 7
Funktionsbesk. termostatserie XC.....	sid 8
Funktionsbesk. termostatserie XD	sid 10
Funktionsbesk. termostatserie EC D.....	sid 12
Funktionsbesk. basenhet EC 8.....	sid 13
Felsökning.....	sid 14
Tekniska data	sid 15
Mått och dimensioner	sid 16

RUMSTERMOSTATER



BASENHETER



STÄLLDON



FAKTA					
RUMSTERMOSTAT	ART.NR.	TEMP.OMRÅDE LUFT	TEMP.OMRÅDE GOLV	ECO-SIGNAL	UNDERHÅLLSVÄRME
TERMOSTAT XC A	67291	Luft 5-30°C		3,5°C sänkning från förinställt börvärde	
TERMOSTAT XC AF VIT	67290	Luft 5-30°C	Golv 15-39°C	3,5°C sänkning från förinställt börvärde	12°C
TERMOSTAT XC AF SVART	67292	Luft 5-30°C	Golv 15-39°C	3,5°C sänkning från förinställt börvärde	12°C
TERMOSTAT XD A VIT (DISPLAY)	67611	Luft 5-30°C	Golv 15-39°C	12°C	
TERMOSTAT XD AF VIT (DISPLAY)	67610	Luft 5-30°C	Golv 15-39°C	3,5°C sänkning från förinställt börvärde (kan ändras i meny)	12°C (kan ändras i meny)
TERMOSTAT EC D VIT MED LUFTGIVARE (DISPLAY)	67250	Luft 5-30°C		1 till 5°C sänkning från förinställt börvärde (kan ändras i meny)	5 till 10°C (kan ändras i meny)
TERMOSTAT EC D SVART MED LUFTGIVARE (DISPLAY)	67251	Luft 5-30°C		1 till 5°C sänkning från förinställt börvärde (kan ändras i meny)	5 till 10°C (kan ändras i meny)
BASENHET	ART.NR.	MAX ANTAL ZONER	SKYDDSKLASS	MÅTT	
BASENHET EC2 TRÅDBUNDEN	67412	2 zoner	IP 55	85x85x40 mm	
BASENHET EC8 TRÅDBUNDEN	67418	8 zoner	IP 20	350x118x62 mm	
STÄLLDON	ART.NR.	SPÄNNING/EFFEKT	SKYDDSKLASS	STÄLLDONSTYP	GÅNGTID
STÄLLDON	67024	24 V AC / 3W	IP 54	Normalt stängd (NC)	3 min

1A401-1902

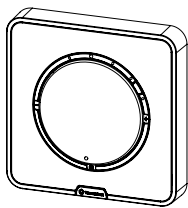
PRODUKTESKRIVNING TRÅDBUREN RUMSREGLERING

Thermotechs trådbundna rumsreglering är ett komplett reglersystem anpassat för att uppnå bästa funktion, komfort och driftsekonomi. Vid installation av golvvärme i äldre hus kan kabeldragning i vägg vara svårt att åstadkomma. Thermotechs trådlösa rumsregleringen är då en utmärkt lösning på detta problem (se IA404).

TERMOSTATSERIE XC

Termostatserien XC med termostaterna XC A och XC AF är trådbundna termostater med möjligheten att anpassa utseendet efter omgivningen. Detta görs enkelt genom att beställa den transparenta fronten (beställs separat) och lägga in valfritt inlägg. Exempelvis kan en tapet från rummet där termostaten monteras sättas in för att få termostaten att smälta in i rummet.

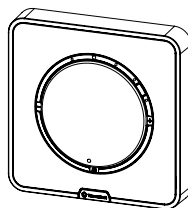
Serien har lufttemperaturkänslkropp, funktion för ECO-läge samt PID-reglering för jämn rumstemperatur-reglering. Termostaterna kan anpassas för att sitta monterade i offentliga miljöer, såsom skolor, vårdlokaler med mera, genom att byta ut temperaturvredet mot ett fast vred.



Art.nr. 67291

Termostat med lufttemperaturgivare XC A

Trådbunden termostat med inbyggd givare för lufttemperatur.



Art.nr. 67290
Art.nr. 67292 (svart)

Termostat med luft- och golvtemperaturgivare XC AF

Trådbunden termostat med inbyggd givare för lufttemperatur samt möjlighet att ansluta golvgivare. Med min- och maxbegränsning av golv-temperaturen. Funktioner för ECO- och frysskyddsläge (underhållsvärme), stand-by, manuella begränsningsinställningar för valbara temperaturer.

TILLBEHÖR XC



Golvtemperaturgivare för XC AF

Golvtemperaturgivare för användning med termostat XC AF, 5 meter.
Art.nr. 67299



Lock för offentlig miljö

Lock för att anpassa termostaten för offentliga miljöer.
Art.nr. 67298



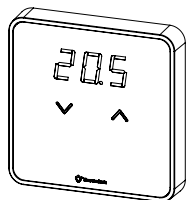
Transparent front

För att anpassa utseendet.
Art.nr. 67296

TERMOSTATSERIE XD (DISPLAY)

Termostatserien XD är trådbundna rumstermostater med display.

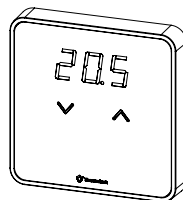
Serien har lufttemperaturkänslkropp, funktion för ECO- och frysskyddsläge (underhållsvärme) samt PID-reglering för jämn rumstemperatur-reglering. Termostaterna kan anpassas för att sitta monterade i offentliga miljöer, såsom skolor, vårdlokaler med mera.



Art.nr. 67611

Termostat med lufttemperaturgivare XD A

Trådbunden termostat med inbyggd givare för lufttemperatur.



Art.nr. 67610

Termostat med luft- och golvtemperaturgivare XD AF

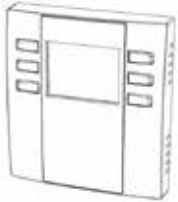
Trådbunden termostat med inbyggd givare för lufttemperatur samt möjlighet att ansluta golvgivare. Min- och maxbegränsning av golv-temperaturen. Funktioner för ECO- och frysskyddsläge (underhållsvärme), stand-by, låsning för offentlig miljö samt begränsningsinställningar för valbara temperaturer.

TILLBEHÖR XD



Golvtemperaturgivare för XD AF

Golvtemperaturgivare för användning med termostat XC AF, 5 meter.
Art.nr. 67299



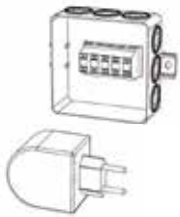
TERMOSTAT EC D (DISPLAY)

Trådbunden displaytermostat med lufttemperaturgivare i svart eller vitt utförande. Termostaterna har bland annat funktioner för ECO-och frysskyddsläge (underhållsvärme), stand-by, låsning för offentlig miljö samt begränsningsinställningar för valbara temperaturer.

Art.nr 67250
Art.nr 67251 (svart)

BASENHETER EC 2 OCH EC 8

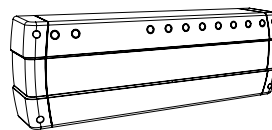
Beroende på behovet av termostater och ställdon används antingen basenhet EC2 eller EC8. EC 2 har möjligheten att styra upp till 4 st ställdon med upp till 2 termostater. Är behovet av ställdon och termostater större används EC8 vilket kan styra upp till 12 ställdon med upp till 8 termostater. I EC8 kan 1 termostat styra upp till 8 ställdon genom bygling.



Trådbunden basenhet EC2

Mindre basenhet med separat 24V transformator.

Art.nr 67412



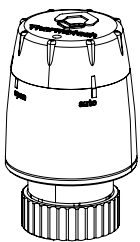
Trådbunden basenhet EC8

Komplett basenhet med inbyggd 24 V transformator för inkoppling av termostater och ställdon. En DIN-skena på vilken basenheten kan monteras medföljer fördelaren.

Art.nr 67418

TERMOSTÄLLDON

Termoställdon avsedda för on/off-manövrering av ventiler, exempelvis reglering av slingor i golvvärmesystemet.



Termoställdon 24 V AC, NC

En elektronisk spänning tillförs en värmare som värmer ställdonets vaxelement vilket expanderar och ser till att ställdonet öppnas.

Ställdonet är av typen NC, normalt stängt, vilket innebär att ställdonet håller ventilen stängd tildess att spänning tillförs. Gångtiden, tiden det tar för ställdonet att gå från helt stängt till helt öppet läge, är ca 3 minuter.

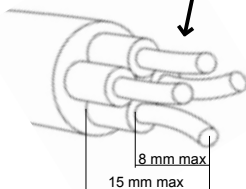
Art.nr 67024

Man kan enkelt manuellt sätta ställdonet i öppet läge vilket är användbart vid exempelvis montering av ställdonet på fördelarens ventil eller när man vill säkertälla ett konstantflöde genom golvvärmeslingan.

KABELDIMENSIONERING

0,5-1,5mm²

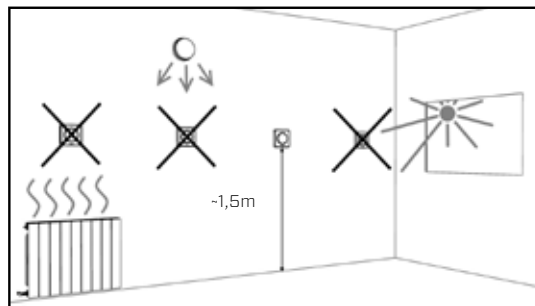
x4



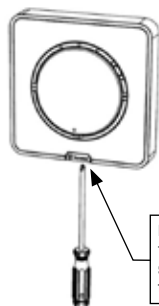
MONTERING AV TERMOSTATER

Termostater bör placeras på platser som speglar rummets medeltemperatur så väl som möjligt. Placera inte termostater på yttervägg, i direkt solljus, nära punktvärmekälla (till exempel öppen spis) eller gömd bakom möbler, gardiner etc. Helst ska termostater placeras fritt på vägg, 50 cm från hörn och 150 cm från golv.

Normalt behövs en rumstermostat per rum men vid öppna planlösningar kan flera rum styras av samma termostat.



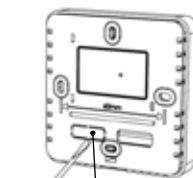
MONTERING, SERIE XC



Lossa termostatsens frontkåpa genom att skruva loss skruven på termostatsens undersida.



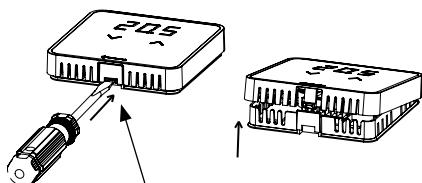
Vik ut frontkåpan i nederkant och haka loss den från den övre delen av basplattan.



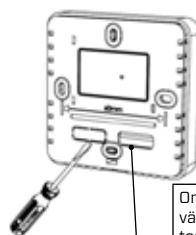
Om behov finns kan det vänstra plastlocket på termostatsens basplatta tas bort för att få en bättre kabeldragning.

Montera slutligen basplattan på väggen eller på apparatdosa, koppla samman termostaten med aktuell basenhet och sätt tillbaka fronten.

MONTERING, SERIE XD



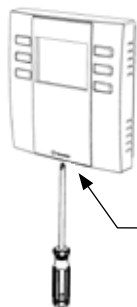
Lossa termostatsens frontkåpa genom att trycka på termostatsens plastlås med en mejsel.



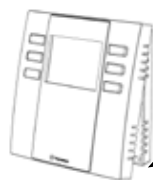
Om behov finns kan det vänstra plastlocket på termostatsens basplatta tas bort för att få en bättre kabeldragning.

Montera slutligen basplattan på väggen eller på apparatdosa, koppla samman termostaten med aktuell basenhet och sätt tillbaka fronten.

MONTERING, SERIE EC D



Lossa termostatsens frontkåpa genom att skruva loss skruven på termostatsens undersida.



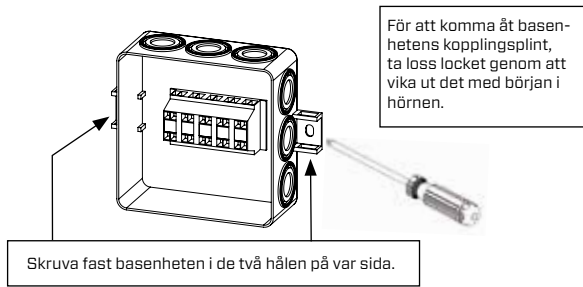
Vik ut frontkåpan i nederkant och haka loss den från den övre delen av basplattan.

Montera slutligen basplattan på väggen eller på apparatdosa, koppla samman termostaten med aktuell basenhet och sätt tillbaka fronten.

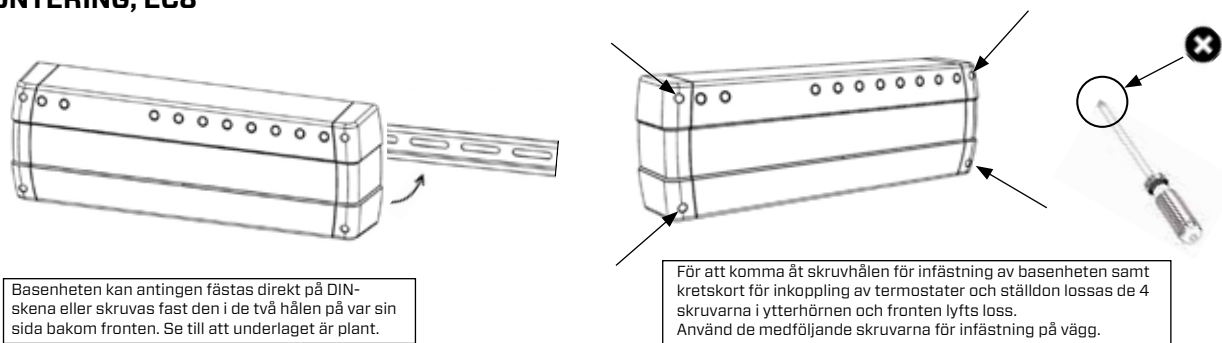
MONTERING AV BASENHETER, STÄLLDON OCH GOLVGIVARE

Trådbundna basenheter EC2 och EC8 samt ställdon skall monteras inomhus, och placeras normalt i anpassat fördelarskåp.

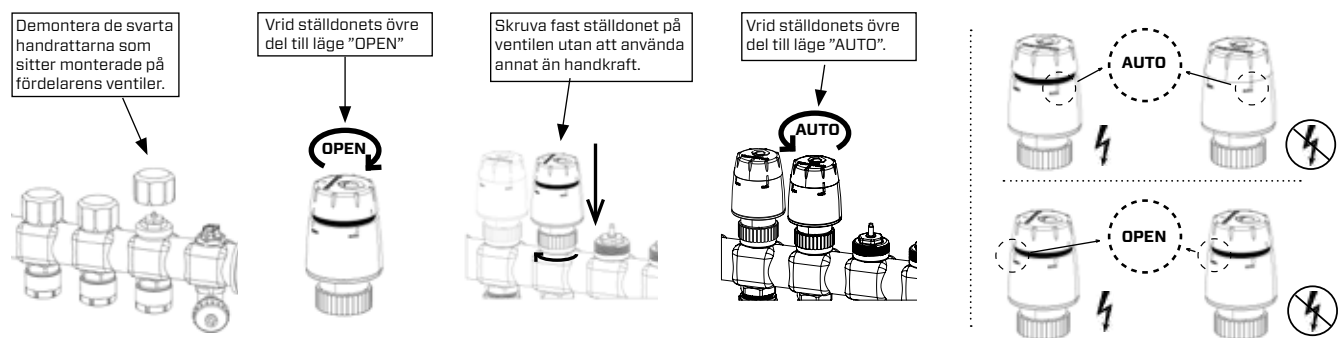
MONTERING, EC2



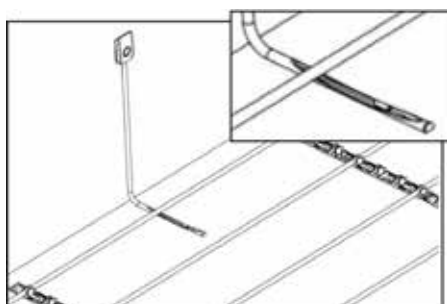
MONTERING, EC8



MONTERING, TERMOSTÄLLDON



MONTERING, GOLVTEMPERATURGIVARE

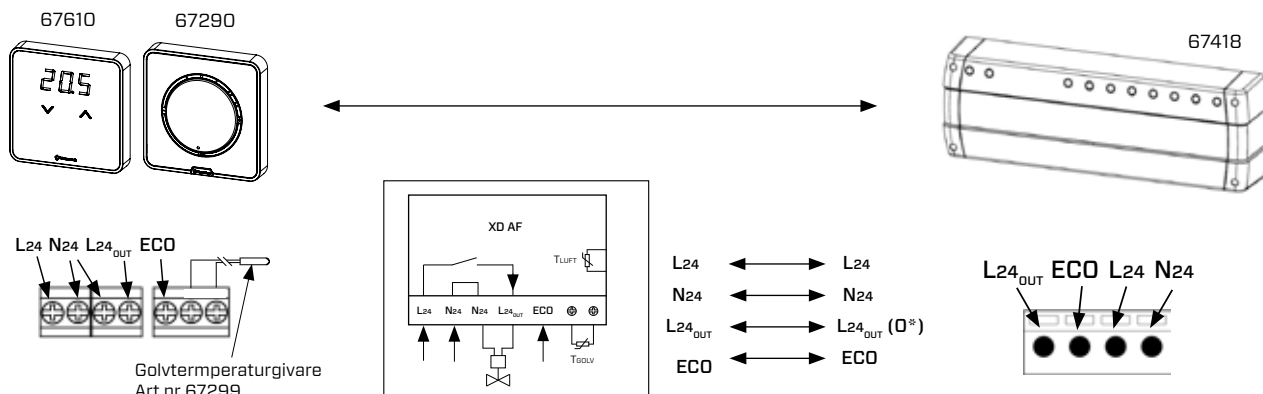


Placering av golvtemperaturgivare för ingjutning sker lämpligast genom att först lägga ett pluggat VP-rör under golvvärmerören mitt emellan slingorna. VP-röret dras därifrån till väggen och vidare upp till termostat/väggdosa. Givaren placeras sedan i röret.

Genom att göra på detta sätt kommer golvvärmegivaren vara utbytbar till skillnad från att direkt gjuta in givaren. Givaren får aldrig placeras i direkt kontakt med golvvärmerören.

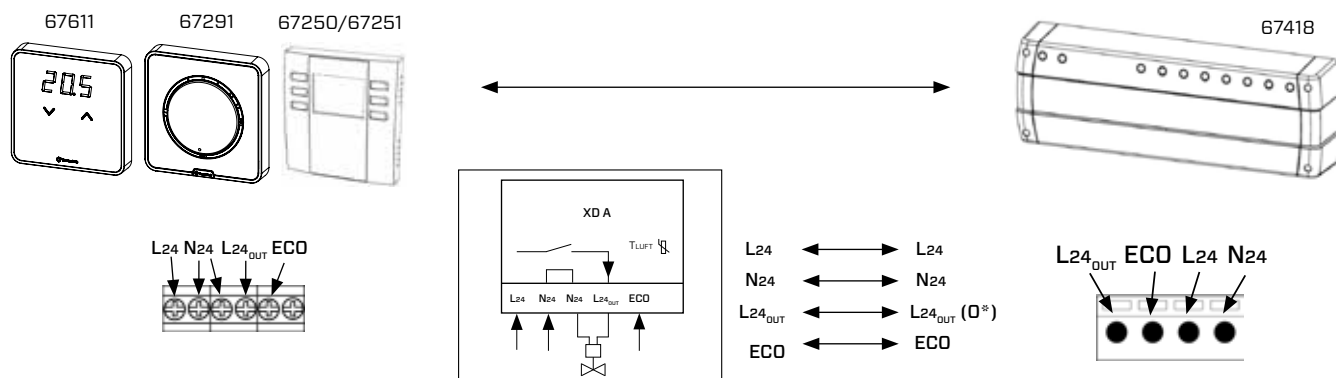
INKOPPLING, RUMSTERMOSTAT XC AF OCH XD AF MOT BASENHET EC8

För att koppla ledare till basenhetens plintar används enklast en mejsel som trycks in i plintens stift, vilket öppnar plinten. Sätt sedan in den skalade ledaren i plinten och ta bort mejseln för att låsa fast. När samtliga inkopplingar i basenhet, termostater och ställdon är genomförda ansluts basenheten till vägguttaget.



INKOPPLING, SERIE XC A, XD A OCH EC D MOT BASENHET EC8

För att koppla ledare till basenhetens plintar används enklast en mejsel som trycks in i plintens stift, vilket öppnar plinten. Sätt sedan in den skalade ledaren i plinten och ta bort mejseln för att låsa fast. När samtliga inkopplingar i basenhet, termostater och ställdon är genomförda ansluts basenheten till vägguttaget.



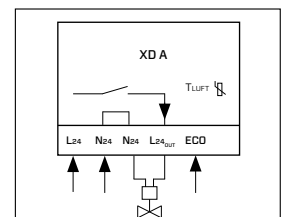
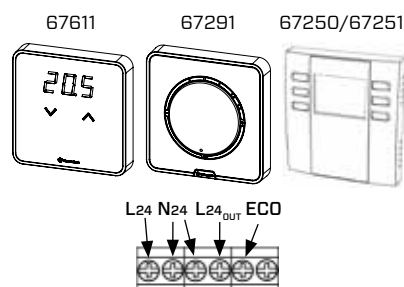
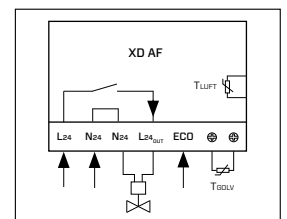
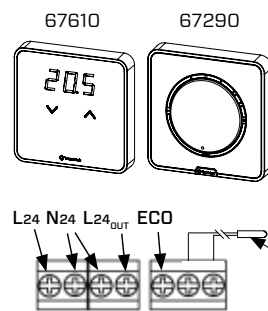
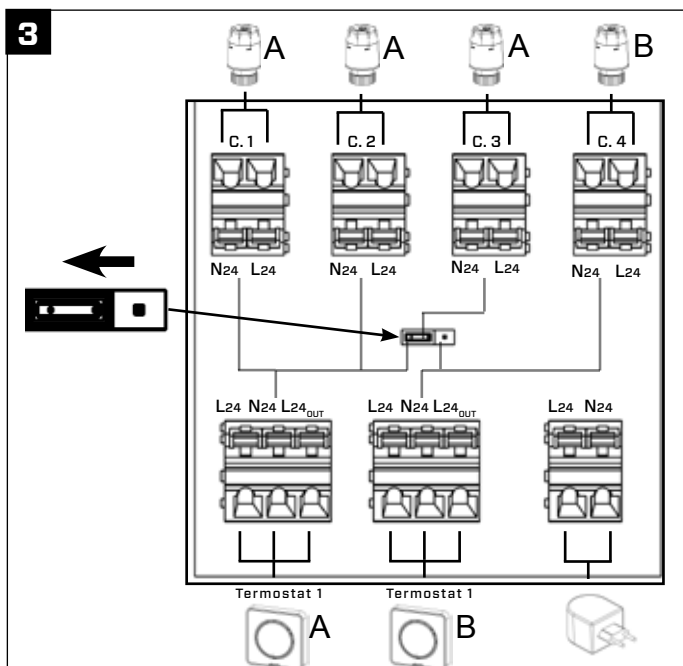
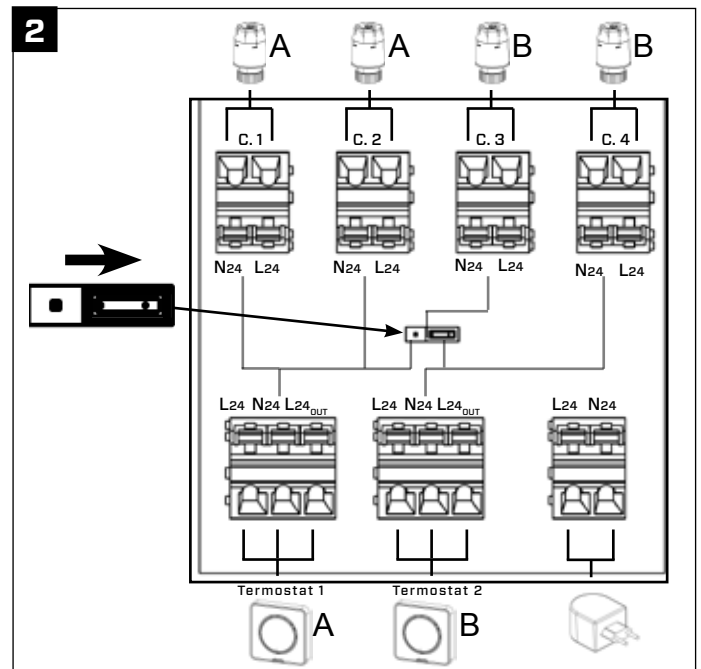
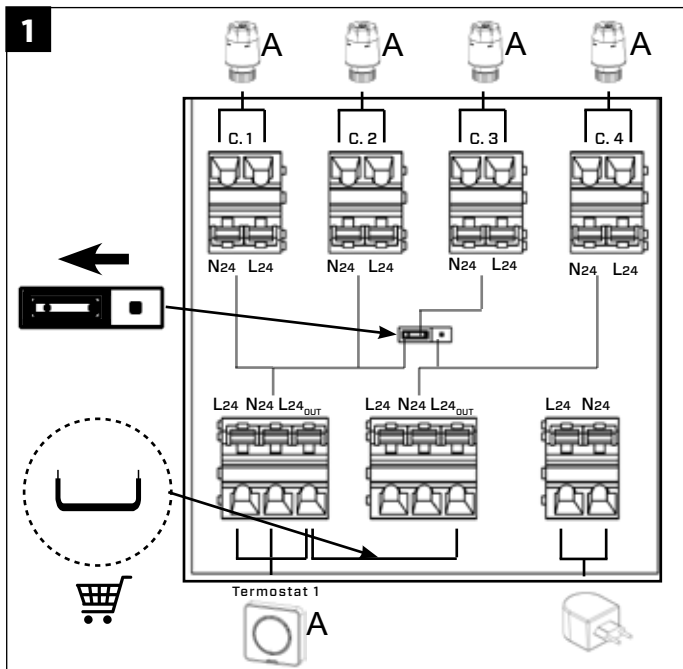
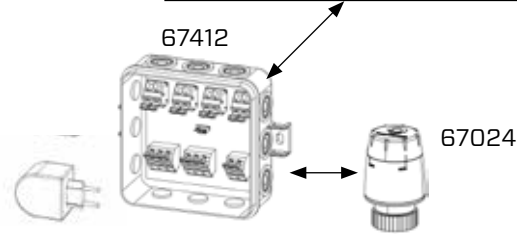
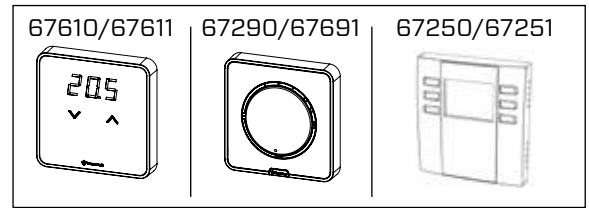
INKOPPLING, SERIE XC, XD OCH EC D MOT BASENHET EC2

För att koppla ledare till basenhetsens plintar används enklast en mejsel som trycks in i plintens stift vilket öppnar plinten. Sätt sedan in den skalade ledaren i plinten och ta bort mejseln för att låsa fast. När samtliga inkopplingar i basenhet och termostater är genomförda ansluts medföljande transformatorn till vägguttaget.

FIG. 1. En termostat styr fyra ställdon. Observera byggingen.

FIG. 2. Två termostater styr upp till två ställdon var.

FIG. 3. Två termostater styr tre respektive ett ställdon.



FUNKTIONSBESKRIVNING TERMOSTATSERIE XC

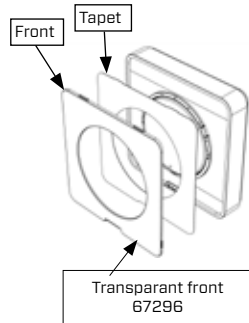
Termostatserie XC består av två olika termostater, den ena med lufttemperaturgivare (XC A) och den andra har möjlighet till anslutning av golvgivare (XC AF).

Gemensamt för termostaterna är att de använder sig av PID-reglering, har utbytbara inlägg och fronter, begränsning av temperaturinställningsområde, dygnsvis ventilmotionering, ECO-funktion för frånvarosänkning av rumstemperaturen och är anpassningsbara för offentliga miljöer.

BYTE AV FRONT OCH INLÄGG

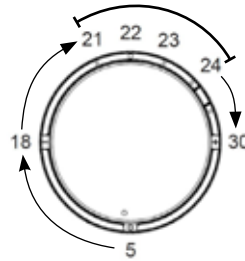
Både front och inlägg kan bytas för att erhålla en personlig stil. Lyft fram termostaten i rummet eller låt den smälta in.

Exempelvis kan ett inlägg från rummets tapet användas bakom en transparent front (köps som tillbehör).



LUFTEMPERATURINSTÄLLNING

Den önskade lufttemperaturen ställs in genom att vrida på det stora vredet mitt på termostaten. Inställningsområdet är mellan 5 och 30°C och för att underlätta inställning inom det "intressanta" temperaturområdet 21-24°C har det området ett större injusteringsområde.



ECO-SIGNAL

För termostat XC A innebär ECO-läge en sänkning till 12° C. För termostat XC AF innebär ECO-läge en sänkning av det inställda valda börvärdet med 3,5° C.

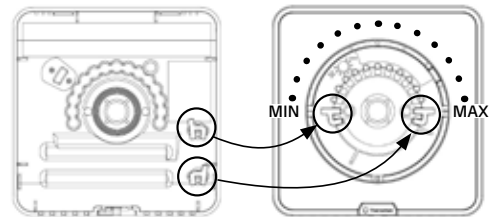
ECO-signal skickas till termostaten från exempelvis basenhet EC8 som kan ha ett tidur eller GSM-relä anslutet för att erhålla ECO-läge.

När signalen från basenheten upphör kommer respektive termostat att återgå till sina ursprungsinställningar.

Termostat XC AF har även möjlighet att hantera frysskyddsvärme (12° C), se separat del om XC AF.

BEGRÄNSNING AV TEMPERATUROMRÅDESINSTÄLLNING

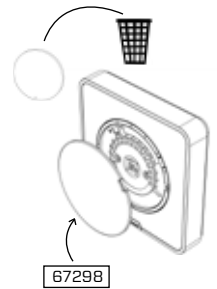
För att brukaren inte skall kunna ändra sin temperatur inom hela spannet, 5-30°C, kan en mekanisk låsning under det stora vredet göras. Under termostats front sitter 2 st plaststift monterade vilka tas loss och placeras på önskad plats under termostats vred. Se bild nedan.



OFFENTLIGA MILJÖER

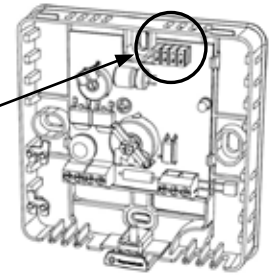
På utsatta platser, som exempelvis skolor, vårdinrättningar, affärer eller liknande, kan ett fast lock installeras istället för ett vred. Obehöriga kan då inte ändra termostats inställningar.

Inställning av temperaturen görs genom att ta loss locket och vrida vredet med hjälp av en tång.



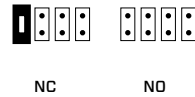
TERMOSTAT XC AF

Rumstermostat XC AF är, förutom att den är förberedd för inkoppling av golvgivare, utrustad med fyra tilläggfunktioner vilka ställs in med jumpers placerade under termostatsens front. Vid leverans sitter alla jumpers monterade.



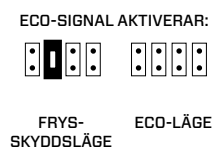
1. STÄLLDONSTYP

Beroende på vilken typ av ställdon, strömlöst stängt (NC) eller strömlöst öppet (NO), som används skall jumpern sitta monterad för NC och tas bort för NO.



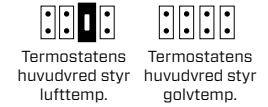
2. ECO-SIGNAL

Om termostaten får en ECO-signal, från till exempel basenhet ECB, hamnar termostaten i frysskyddsläge eller ECO-läge. Frysskyddsläget ser till att hålla 12°C medan ECO-läget sänker det inställda börvärdet med 3,5°C.



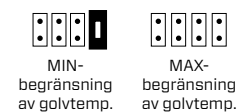
3. GOLVGIVARE

Vid inkopplad golvgivare finns möjlighet att endast reglera via golvgivaren. På detta sätt låter man huvudvredet svara för önskad golvtemperatur.



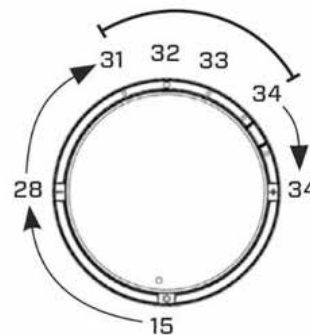
4. MIN- OCH MAX GOLVTEMPERATUR

Vid inkopplad golvgivare säkerställer en min-begränsning av golvtemperaturen en lägst önskad golvtemperatur och max-begränsning säkerställer en högst önskad golvtemperatur.



GOLVTEMPERATURINSTÄLLNING

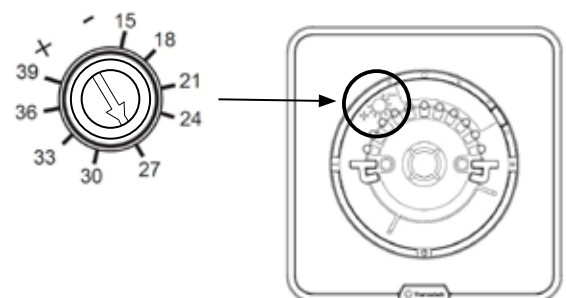
Om man valt, med jumper, att huvudvredet på termostaten skall styra golvtemperaturen via golvgivare är inställningsområdet mellan 15 och 34°C. För att underlätta inställning inom det "intressanta" temperaturområdet 31-34°C har det området ett större injusteringsspann.



MIN- ELLER MAXBEGRÄNSNING AV GOLVTEMPERATUREN

När golvtemperaturgivare är inkopplad till termostat XC AF, och en min- eller maxbegränsning av golvtemperaturen önskas, ställs denna in under det stora temperaturvredet. Inställbart område är mellan 15 och 39°C.

Den önskade lufttemperaturen väljs som vanligt genom att vrida på det stora vredet mitt på termostaten och det är denna temperatur som kommer eftersträvas så länge golvtemperaturen är över (min-begränsning) respektive under (max-begränsning) inställt värde på golvtemperaturvredet.



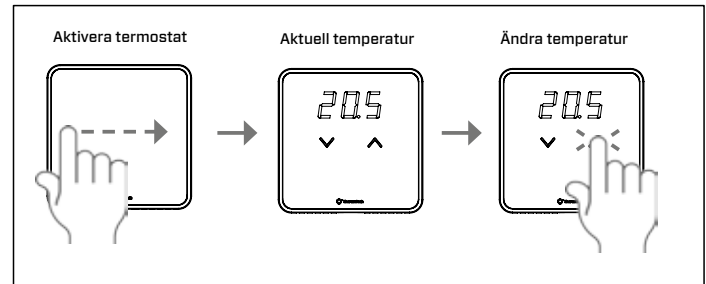
FUNKTIONSBESKRIVNING TERMOSTATSERIE XD

Termostatserie XD består av två olika termostater, den ena med lufttemperaturgivare (XD A) och den andra har möjlighet till anslutning av golvgivare (XD AF).

Gemensamt för termostaterna är att de använder sig av PID-reglering, begränsning av temperaturinställningsområde, dygnsvis ventilmotionering, ECO-funktion för frånvarosänkning av rumstemperaturen och är anpassningsbara för offentliga miljöer.

LUFTTEMPERATURINSTÄLLNING

Genom att styryka fingret över displayen aktiveras den och lyser upp. Aktuell temperatur visas. Önskad temperatur väljs med pilarna (UPP/NER). Ny önskad temperatur sparas automatiskt efter 4 sek eller genom att trycka på bägge pilarna (UPP/NER) samtidigt. Inställningsområdet är mellan 5 och 30°C.



ECO-SIGNAL

ECO-läge innebär ett börvärde på 12°C under tiden som en ECO-signal skickas till termostaten. ECO-signalen kan t.ex. komma från basenhet ECB, som kan ha ett tidur, eller via ett GSM-relä anslutet för att erhålla ECO-läge.

När signalen från basenheten eller GSM-relät upphör kommer respektive termostat att återgå till sina ursprungsinställningar.

Termostat XD AF har möjlighet att hantera antingen EKO-läge eller FROSTSKYDDSLÄGE. Se separat del om XD AF.

BEGRÄNSNING AV TEMPERATUROMRÅDES-INSTÄLLNING

Genom att hålla in pilen (UPP) under tre sekunder kan du välja max-temperatur genom att trycka på pilarna. Håller du in pilen (NER) under tre sekunder väljer du min-temperatur genom att trycka på pilarna.

OFFENTLIGA MILJÖER

På utsatta platser, som exempelvis skolor, vårdinrättningar, affärer eller liknande, kan man låsa displayen för obehöriga genom att hålla ner pilarna (UPP/NER) samtidigt i 3 sek och välja LOC - ON.

AVANCERADE INSTÄLLNINGAR XD A

Inställning	Tryck	Display	Område	Grundinställning
Max temperatur	∧ 3 sec.	= 60	5...30°C	30°C
Min temperatur	∨ 3 sec.	= 60	5...30°C	5°C
Spara	∧ + ∨ 1 sec.	20.5 x 2	-	-
Lås	∧ + ∨ 3 sec.	LOC	ON OFF	OFF
Ljusinställning*	∧ + ∨ 6 sec.	LUN	0, 1 or 2	1
Temp. komp.**	∧ + ∨ 12 sec.	5.6	-3...3°C	0°C

* Ljusinställning bestämmer termostatsens läge i normal drift. 0 betyder att termostaten släcks ner helt, 1 att den dimmrar ner samt 2 att den fortsätter hålla samma ljusstyrka.


** Kompensera för uppmätt temperatur i termostaten om temperaturerna skiljer sig åt.

SPARA INSTÄLLNINGAR

Samtliga inställningar sparas automatiskt efter 4 sekunder, eller genom att trycka på bägge pilarna (UPP/NER) samtidigt.

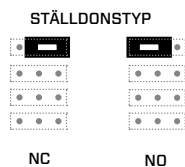
TERMOSTAT XD AF

Rumstermostat XD AF är, förutom att den är förberedd för inkoppling av golvgivare, utrustad med fyra tilläggsfunktioner vilka ställs in med jumpers placerade under termostatsens front.

Vid leverans sitter alla jumpers monterade. 

1. STÄLLDONSTYP

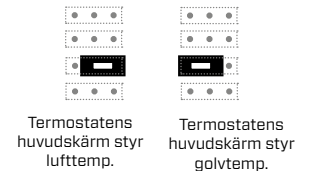
Beroende på vilken typ av ställdon, strömlöst stängt (NC) eller strömlöst öppet (NO), som används skall jumpern sitta monterad för NC och tas bort för NO.



3. GOLVGIVARE

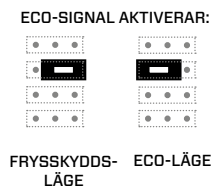
Vid inkopplad golvgivare finns möjlighet att endast reglera via golvgivaren. På detta sätt låter man huvudvredet svara för önskad golvtemperatur.

HUVUDSKÄRMEN STYR:



2. ECO-SIGNAL

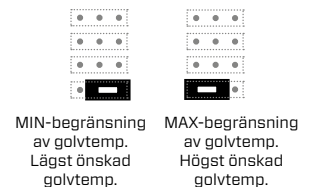
Om termostaten får en ECO-signal, från till exempel basenhet EC8, hamnar termostaten i frysskyddsläge eller ECO-läge. Frysskyddsläget ser till att hålla 12°C medan ECO-läget sänker det inställda börvärdet med 3,5°C, som grundinställning.



4. MIN- OCH MAX GOLVTEMPERATUR.

Vid inkopplad golvgivare säkerställer en min-begränsning av golvtemperaturen en lägst önskad golvtemperatur och max-begränsning säkerställer en högst önskad golvtemperatur.

GOLVTEMPERATUR



ECO-SIGNAL

ECO-signalen aktiverar antingen ECO-läge eller FRYSSKYDDSLÄGE. ECO-läge innebär en sänkning av det inställda valda börvärdet (förinställt på 3,5°C). Frostskyddsläget innebär ett börvärde (förinställt på 12°C). Värdet på ECO-läge och FROSTSKYDDSLÄGE kan ändras i "AVANCERADE INSTÄLLNINGAR" på termostaten XC AF.

ECO-signal skickas till termostaten från exempelvis basenhet EC8 som kan ha ett tidur eller GSM-relä anslutet för att erhålla ECO-läge.

När signalen från basenheten upphör kommer respektive termostat att återgå till sina ursprungsinställningar.

GOLVTEMPERATURINSTÄLLNING

När golvtemperaturgivare är inkopplad till termostat XD AF, och en min- eller maxbegränsning av golvtemperaturen önskas, ställs denna in genom att hålla in pil (UPP) i 6 sekunder.

Beroende på hur du ställt jumpern, kan du välja MAX- eller MIN-begränsning av golvtemperaturen.

Den önskade lufttemperaturen väljs som vanligt på display-en och det är denna temperatur som kommer eftersträvas så länge golvtemperaturen är över (MIN-begränsning) eller under (MAX-begränsning) inställt värde.

AVANCERADE INSTÄLLNINGAR XD AF

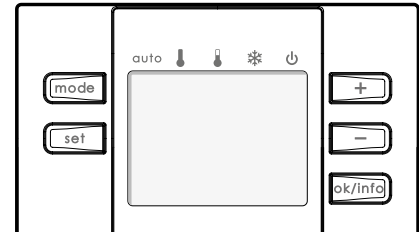
Inställning	Tryck	Display	Område	Grundinställning
Max temperatur	∧ 3 sec.	= 60	5...30°C	30°C
Min temperatur	∨ 3 sec.	= 60	5...30°C	5°C
Spara	∧ + ∨ 1 sec.	205 x 2	-	-
Lås	∧ + ∨ 3 sec.	LOC	On OFF	OFF
Välj golvtemp.	∧ 6 sec.	- - -	5...40°C	5°C
Visa golvtemp.	∨ 6 sec.	- - 6	-	-
Ljusinställning*	∧ + ∨ 6 sec.	LUN	0,1 or 2	0
ECO-läge	∧ 9 sec.	ECO	-5...0°C	-3,5°C
Frysskyddsläge	∨ 9 sec.	AF	5...20°C	12°C
Temp. komp.**	∧ + ∨ 12 sec.	SE 6	-3...3°C	0°C

* Ljusinställning bestämmer termostatsens läge i normal drift. 0 betyder att termostaten släcks ner helt, 1 att den dimmas ner samt 2 att den fortsätter hålla samma ljusstyrka.

** Kompensera för uppmätt temperatur i termostaten om temperaturerna skiljer sig åt.

FUNKTIONSBESKRIVNING DISPLAYTERMOSTAT EC D

EC D är en trådbunden displaytermostat med inbyggd givare för lufttemperatur. Termostaten har 5 st knappar på fronten: "mode", "set", "+", "-" och "ok/info". Med upprepade tryckningar på knappen "mode" flyttas en pil i displayens överkant mellan de olika driftlägen auto, komfort, Eco, frysskydd samt standby.



- 1. auto Auto** - Strävar efter att hålla inställt önskat börvärde, men tar också hänsyn till ECO-signal från ex. basenhet EC 8 för att ändra driftläge till eco-läge eller frysskyddsläge. Detta driftläge skall alltid användas i normala fall.
- 2. Comfort** - Strävar efter att hålla inställt önskat börvärde. Tar ingen hänsyn till ECO-signal.
- 3. ECO-läge** - Detta läge sänker börvärdet med 1-5°C.
- 4. Frysskyddsläge** - Resulterar i att börvärdet ändras till en inställd temperatur mellan 5 och 10°C.
- 5. Standby** - Stänger av termostatens reglering.

INSTÄLLNINGAR EC D

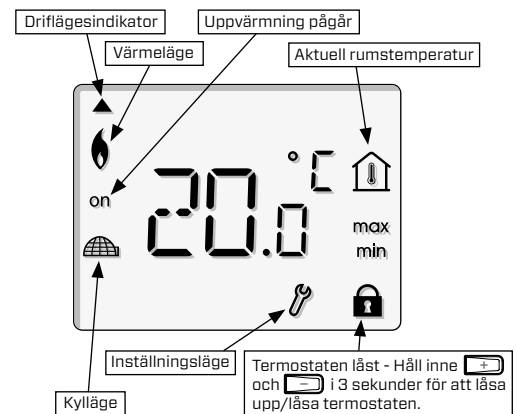
I driftläge visas den aktuella temperaturen i rummet markerat med symbol. För att ändra börvärde tryck på (+) eller (-) och bekräfta med (ok/info), alternativt vänta i 6 sekunder.

Genom att hålla inne knappar (set) och (+) samtidigt i ca 5 sekunder kommer man in i termostatens grundmeny. Håller man i ytterligare 5 sekunder kommer man in i expertmenyn.

I menyerna stegar man framåt och bakåt med (+) och (-) och bekräftar med (ok/info).

Menystruktur "grundmeny": Språk → Temperatur enhet → Användningsområde → Inställning värme/kyla → NO eller NC → Temperatursänkningsslägen → Max. börvärde rumstemperatur → Min. börvärde rumstemperatur.

Menystruktur "expertmeny": Temperaturkompensering → Regleringsmetod.



1. Språk - Välj språk svenska och temperaturenhet °C.

2. Användningsområde - Här väljs vilket typ av värmesystem som termostaten skall reglera. Grundinställningen är "UNF" vilket gäller för golvvärmesystem, men möjlighet finns att ändra till "PH" - radiatorsystem eller "AIR" - luftvärmesystem.

3. Kylläge - Grundinställning tillåter att termostaten kan alternera mellan värme- och kylslägedrift. För att inte tillåta denna alternering kan "CO ON" ändras till "CO OFF". Kylläget kan bara aktiveras vid en signal till plint markerad C/O L24.

4. NO eller NC - Välj vilken typ av ställdon som används. Fabriksinställning är strömlöst stängda ställdon "TA NC". För strömlöst öppna ställdon ändra till "TA NO".

5. Temperatursänkningsslägen - Vid ECO-signal från ex. basenhet EC 8 kommer termostaten att inta läge "ECO" (ECO) eller läge "Frysskydd" (AF) beroende på valet som görs här. Väljs "ECO" kommer vi få en sänkning av aktuellt börvärde på 1-5°C (grundinställning 3°C) och väljs "AF" kommer vi få ett börvärde på 5-10°C (grundinställning 7°C). När ECO-signalen upphör går termostaten tillbaka till det ursprungliga läget. Genom att med knappen (mode) ställa sig i lägena ECO, Comfort, och frysskydd, AF, kan inställning av temperatursänkning göras vilken kommer gälla både om man väljer att manuellt ställa sig i dessa lägen eller om man via eco-signal, från läge auto, kommer till ett av dessa värden.

6-7. Maximalt och minimalt börvärde rumstemperatur - Här kan det valbara temperaturintervallets övre- och nedre gräns justeras så att brukaren inte ska kunna höja den önskade temperaturnivån upp till 30°C respektive sänka till 5°C.

Sätts ex. en maxbegränsning till 22°C och en minbegränsning till 18°C kan då inte brukaren ändra temperaturinställningen utanför dessa värden. Sätts samma värde på min- och maxbegränsning läses börvärdet.

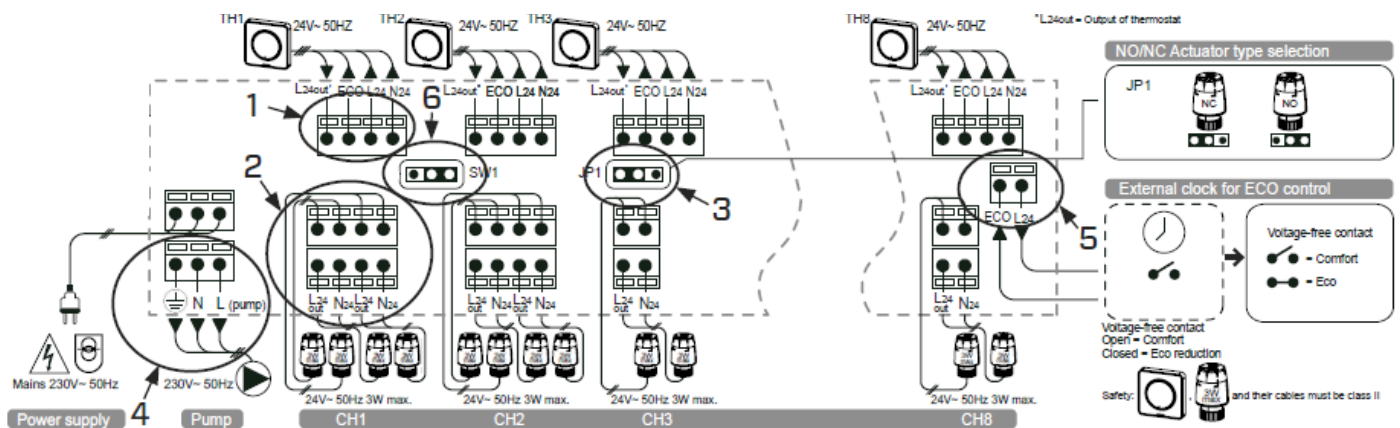
1-2. Expertläge, temperaturkompensering och regleringsmetod - I expertmenyn tillåts man göra kompensering för en uppmätt temperatur som skiljer sig från den termostaten visar. Regleringsmetoden kan ändras från PID- till ON/OFF-reglering.

FABRIKSÅTERSTÄLLNING

Håll inne (set), (+) och (-) i ca 5 sekunder så visas RST. Bekräfta med (ok/info).

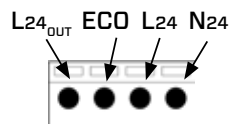
FUNKTIONSBESKRIVNING BASENHET EC 8

Den trådbundna basenheten EC 8 är anpassad för alla Thermotechs trådbundna termostater och hantearar upp till 8 olika termostatzoner. Under basenhetens lock finns ett kopplingschema som visar de olika inkopplingarna.



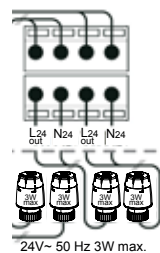
1. TERMOSTATINKOPPLING

På basenhetens övre halva finns 8 st plintar för inkoppling av termostater. På bilden visas en termostat av typen EC men samtliga Thermotechs trådbundna termostatsrader kan anslutas.



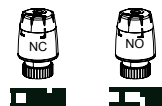
2. INKOPPLING STÄLLDON

Ställdonen kopplas till plintar märkta med Th och N24 på basenhetens nedre halva. Ställdonens 2 ledare kopplas bredvid varandra. För kanal 1 och kanal 2 finns möjlighet att ansluta 4 st ställdon vardera och för övriga kanaler kan 2 st ställdon anslutas.

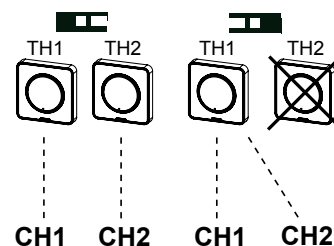


3. STÄLLDONSTYP

Beroende på vilken typ av ställdon som används flyttas en jumper, JP1. Som standard sitter JP1 monterad till vänster för strömlöst stängda ställdon, NC.



Jumpers position påverkar endast pumplogiken. Indikeringen på basenheten motsvarar alltid termostaterns utgång vilket gör att dioden lyser i läge NO även om termostaten inte kallar på värme. I läge NO, och om inte alla kanaler används, skall dessa byglas mellan L24 och L24out för att pumplogiken skall fungera.



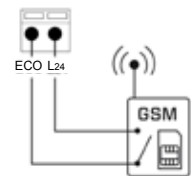
4. PUMP

Cirkulationspumpen ansluts till plintar enligt bild och skall installeras av behörig elektriker. Bryt alltid strömmen innan arbete med basenheten påbörjas.

- För att cirkulationspumpen skall starta, markerat med grönt ljus på basenheten, krävs att minst ett ställdon kallar på värme och att pumpen varit i viloläge i minst 2 minuter.
- Motionskörning sker var 10:e dag som pumpen varit avstängd
- Minsta drifttid för pumpen är 2 minuter

5. ECO-SIGNAL

Termostater som har ECO-ingång kan via basenheten få en ECO-signal vilken resulterar i en temperatur-sänkning under den tid som signalen skickas. Genom att koppla in exempelvis ett GSM-relä till ECO-plinten kan ECO-läget fjärrstyras. Inkoppling enligt bild.



6. STYRNING

Reglering av rumstemperatur kan ske genom att en termostat styr ett eller flera ställdon. För att kunna reglera samtliga ställdon kopplade till både kanal 1 och kanal 2 med en enda termostat, kan en jumper, SW1, användas för att bryggkoppla dessa kanaler. Bryggningen sker via ett förstärkningsrelä och resulterar i att termostaten, kopplad till kanal 1, kan styra upp till 10 ställdon.

Bygling av kanaler

Om behov finns att styra upp till 4 ställdon med en och samma termostat kan medföljande kabelbitar användas.

Exempel: om termostat 3, TH3, skall styra samtliga ställdon kopplade till både kanal 3 och 4 så sätts en bygel mellan L24out på kanal 3 och 4.

Observera att termostaternas utgångar inte är skyddade mot kortslutning.

FELSÖKNING	LÖSNING
Inga lampor lyser på trådbundna basenheten EC8	Kontrollera säkringen i boxen, säkringen som matar kopplingsboxen samt spänningen mellan L24 och N24 på en av basenhetens kanaler. Minst en termostat måste vara inkopplad i basenheten för att pumpens LED och ev. en kanals LED ska lysa. Obs! Koppla alltid all utrustning till basenheten innan den strömsätts.
Vredtermostatens diod lyser ej	Kontrollera spänningen mellan termostatens ingångar 1 (L24) och 2 (N24). Ställ termostaten på maximal respektive minimal temperatur, kontrollera samtidigt kanalens styrning.
Displaytermostaten fungerar inte	Kontrollera säkringarna och kablaget samt spänningen mellan termostatens ingångar (L24) och (N24).
Vredtermostatens diod lyser svagt utan att den kallar på värme	Kontrollera att L24 och N24 anslutningarna mellan samtliga termostater och basenhet inte förväxlats
Den röda lampan för en kanal på basenhet EC8 lyser men ställdonet fungerar inte	Kontrollera ställdonets kablar, NO/NC-inställning samt funktionen hos ställdonet. Ställdonet är kan behöva bytas över tid.
Pumpen fungerar inte	Kontrollera pumpens kablar samt funktionen hos pumpen. Vänta minst 2 minuter (minimum ON/OFF-drifftid för pumpen). Om NO-läge är valt kontrollera att ej använda kanaler byglats enl. ovanstående avsnitt om ställdon.
Rumstemperaturen skiljer sig från önskad temperatur	Kontrollera om ECO- eller frysskyddsfunktionen aktiverats. Se avsnitt om temperaturkompensering. Kontrollera termostatens placering.

TEKNISKA DATA**TERMOSTATER XC OCH XD**

Strömförsörjning	24V AC +/- 10%, 50Hz, extern isolerad transformator (Transformator i enlighet med IEC/EN 61558-2-6)
Utgång	24V AC +/- 10%, 50Hz, 1 A max (Resistiv last) Termostatens utgång är inte skyddad mot överbelastning och kortslutning. Styr max 5 ställdon.
Standarder Omgivning	EN60730-1. EN60730-2-9, Klass II Drift mellan 0°C och 40°C Endast för inomhusbruk Luftfuktighet: 85% vid +25°C (utan kondensation)
Skyddsklass	IP20

**TERMOSTATER EC D**

Strömförsörjning	24V AC +/- 10%, 50Hz,
Utgång	24V AC +/- 10%, 50Hz, 1 A max (Resistiv last) Termostatens utgång är inte skyddad mot överbelastning och kortslutning. Styr max 5 ställdon.
Standarder Omgivning	EN60730-1. EN60730-2-9, Klass II Drift mellan 0°C och 40°C Endast för inomhusbruk Luftfuktighet: 85% vid +25°C (utan kondensation)
Skyddsklass	IP20

**STÄLLDON 24V AC**

Strömförsörjning	24V AC +/- 10%, 50Hz,
Utgång	24V AC +/- 10%, 50Hz, 1 A max (Resistiv last)
Standarder Omgivning	EN60730-1. EN60730-2-9, Klass II Endast för inomhusbruk Luftfuktighet: 10-90% (utan kondensation)
Skyddsklass	IP44
Ventilläge	Normalt stängd, NC
Gångtid	Ca 3 min
Effekt vid drift	3 W
Startström	270 mA
Driftström	70 mA

**TRÅDBUNDEN BASENHET EC2**

Strömförsörjning	230/24V AC, 20VA extern transformator
Utgång	Ställdon regl. - 24V- 3W max 4st plintar för ställdon 2st plintar för rumstermostater Kanal 1 och 2 kan bryggkopplas.
Standarder Omgivning	EN60730-1. EN60730-2-9, Klass II
Skyddsklass	Endast för inomhusbruk IP55

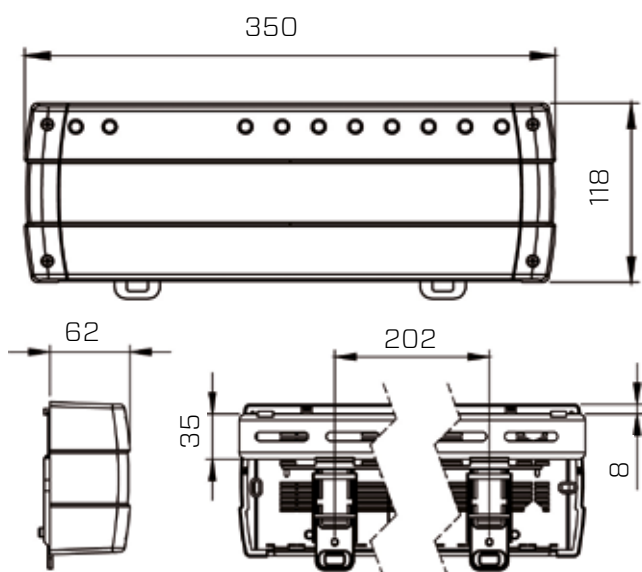
**TRÅDBUNDEN BASENHET EC8**

Strömförsörjning	230 V AC, +/- 10%, 50 Hz
Utgångar	Cirk.pump - 300W Ställdon regl. - 24V- 3W max Max antal ställdon CH1 - CH8 12st CH1 - CH2 4st plintar för ställdon CH3 - CH5 2st plintar för ställdon Kanal 1 och 2 kan bryggkopplas. Kanal 2 kopplas samman med kanal 1 via ett förstärkningsrelä.
Förstärkningsrelä	24 V 1A max 5 ställdon parallellt
Standarder Omgivning	EN60730-1. EN60730-2-9, Klass I Endast för inomhusbruk. Luftfuktighet: 80% vid 25°C (utan kondensering)
Skyddsklass	IP55

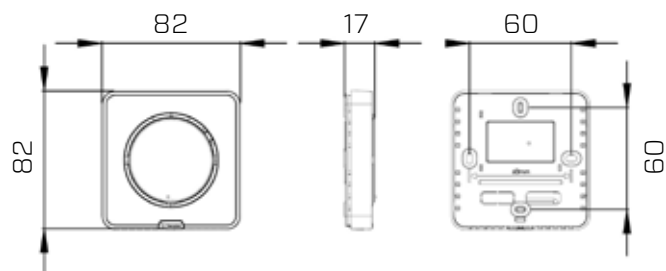


MÅTT OCH DIMENSIONER

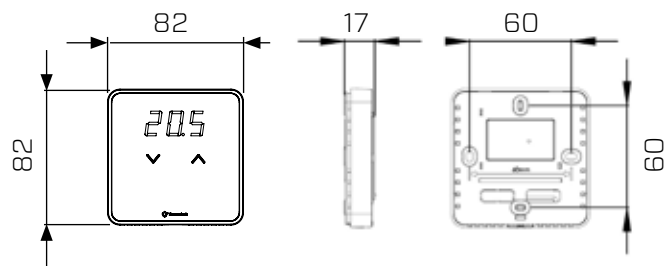
BASENHET EC8



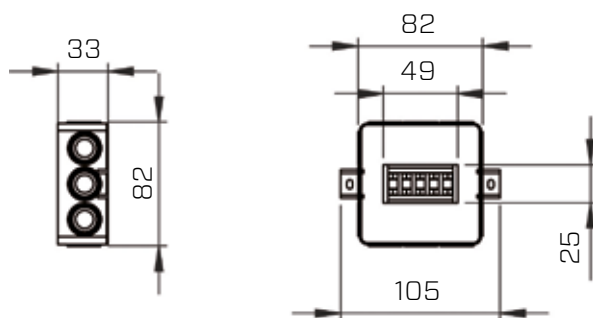
TERMOSTATER XC



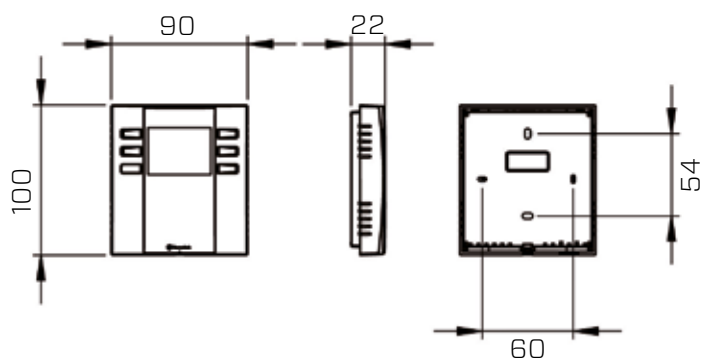
TERMOSTATER XD (display)



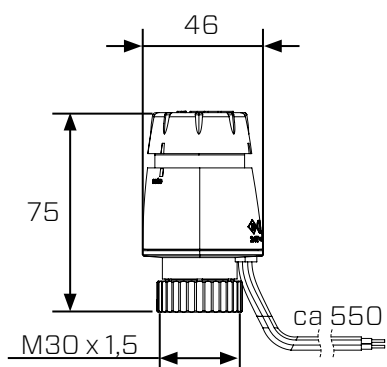
BASENHET EC2



TERMOSTATER EC D (display)



STÄLLDON 24V OCH 230V



Vi förbehåller oss rätten till förändringar i produkterna utan förvarning. Vi hänvisar till www.thermotech.se för senaste version av produkter och installationsanvisningar. Eventuella prisangivelser är exklusive moms om annat ej anges. Med reservation för ev. tryckfel.